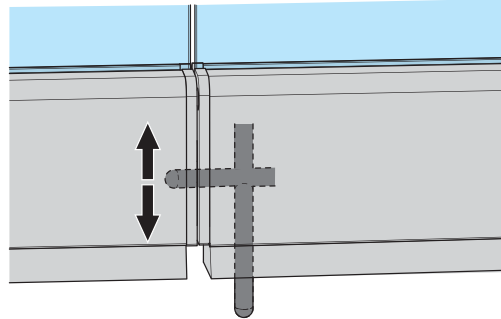
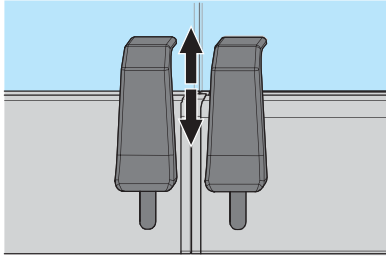


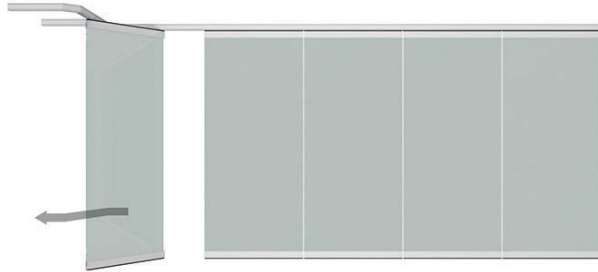
Ⓓ Handhabung ⒼⒹ Ⓐ Handling Ⓕ Manipulation

ⒼⒻ Behandlung Ⓕ Manejo

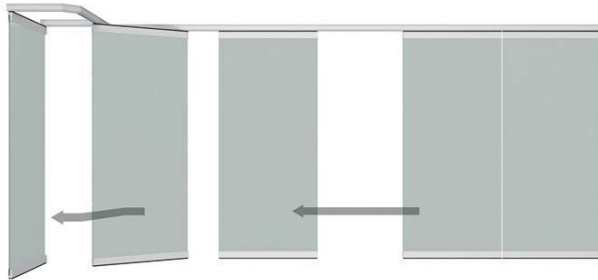


Ⓓ Ent- Verriegeln ⒼⒹ Ⓐ Unlocking / Locking Ⓕ Déverrouillage et verrouillage

ⒼⒻ Ontgrendelen en vergrendelen Ⓕ Bloqueo y desbloqueo



Ⓓ Eindrehen des Öffnungsflügels
ⒼⒹ Ⓐ Turning of the opening panel
Ⓕ Rotation du vantail d'ouverture
ⒼⒻ Het draaien van het deurpaneel
Ⓕ Girar el primer panel para abrir



Ⓓ Verschieben der Flügel zur Öffnungsseite
ⒼⒹ Ⓐ Sliding the panels towards the opening side
Ⓕ Coulissement des vantaux côté ouverture
ⒼⒻ Schuiven van het paneel naar de openingszijde
Ⓕ Desplazamiento de los paneles hacia la zona de apertura



Ⓓ Flügel im Parkbahnhof
ⒼⒹ Ⓐ Panels in the parking bay
Ⓕ Vantaux dans la baie de rangement
ⒼⒻ Panelen in het parkeerstation
Ⓕ Paneles en la estación de aparcamiento